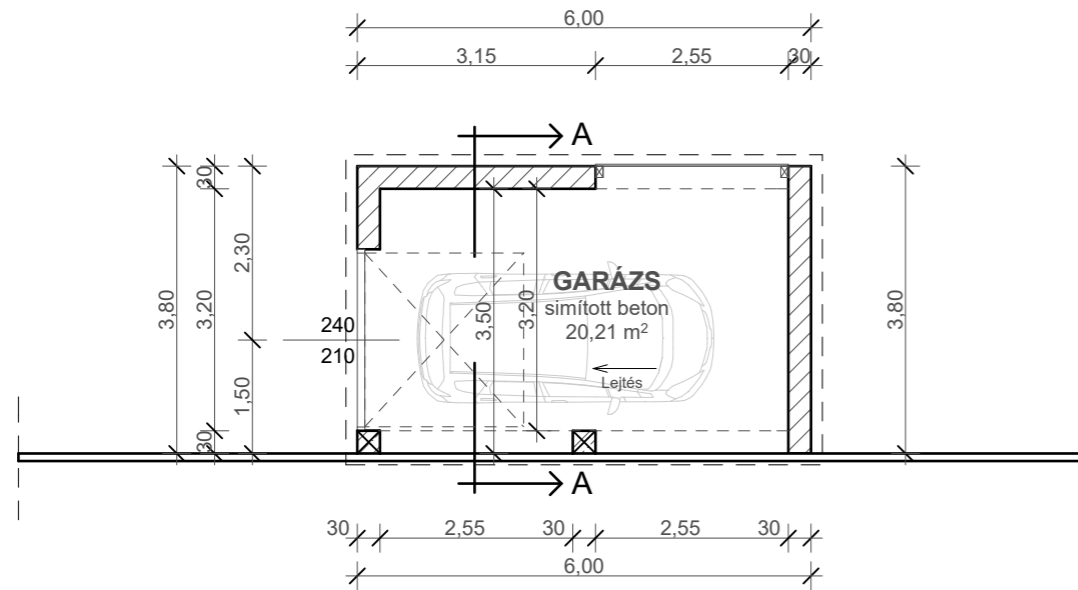
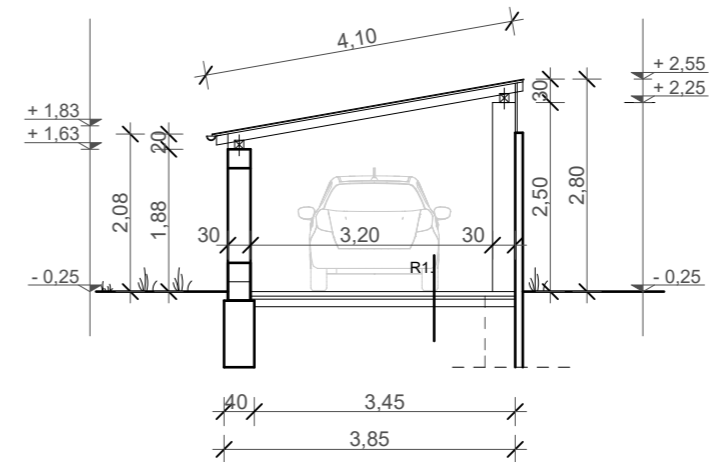


GARÁZS ALAPRAJZ M = 1 : 100



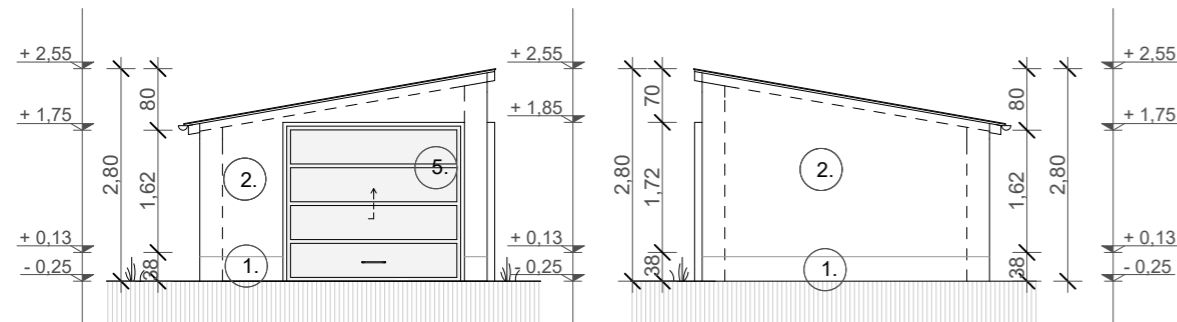
A - A METSZET M = 1 : 100



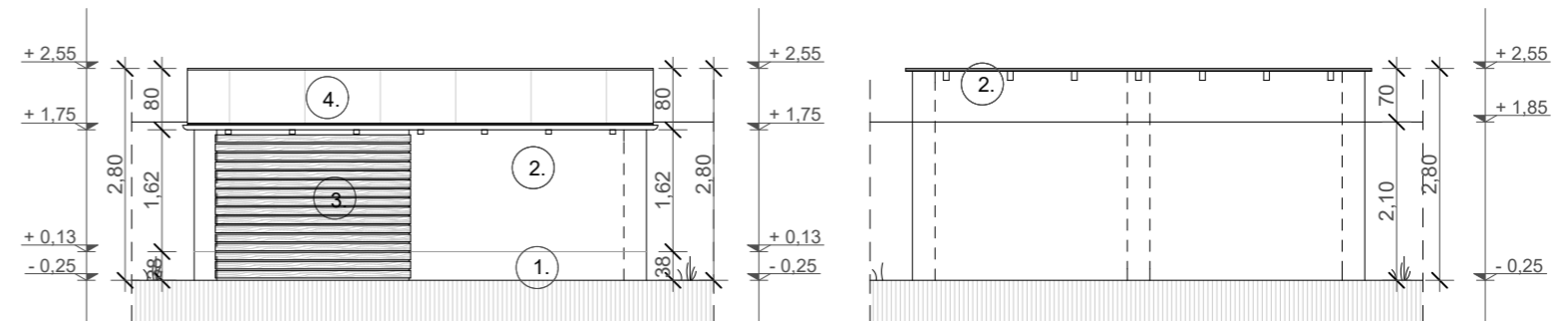
RÉTEGRENDEK:

R1	TÉRKŐ BURKOLAT	6 cm
	HOMOKÁGY	4 cm
	TÖMÖRÍTETT KAVICSÁGY	10 cm
	TÖMÖRÍTETT FÖLDFELTÖLTÉS	

DÉL - KELETI ÉS ÉSZAK - NYUGATI HOMLOKZAT M = 1 : 100

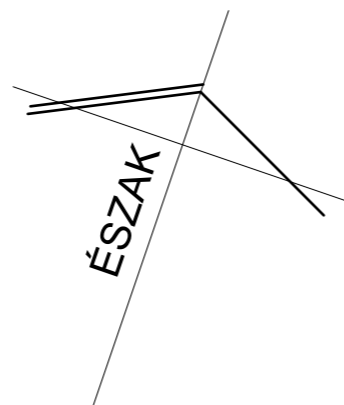


ÉSZAK - KELETI ÉS DÉL - NYUGATI HOMLOKZAT M = 1 : 100



HOMLOKZATI ANYAGOK:

1. VAKOLT ZSALUKÓ LÁBAZAT HOMOK SZÍNEN
2. VAKOLT FELÜLETEK HOMOK SZÍNEN
3. GYALULT DESZKABURKOLAT NATÚR KÜLTÉRI PÁCOLÁSSAL
4. ÁLLÓKORCOS HORGANYLEMEZ TETŐFEDÉS HORGANYLEMEZ BÁDOGOS SZERKEZETEKSEL
5. SZEKCIONÁLT GARÁZSAJTÓ



GARÁZSOK TERVE TERVEZETT ÁLLAPOT

	Tervező: TIMPANON ARCHITEKT Építőipari, Kereskedelmi és Szolgáltató Kft. 3154 Szuha, Kossuth út 42. timpanon@digikabel.hu	Építető: VÁCI EGYHÁZMEGYE 2600 Vác, Migazzi Kristóf tér 1. sz.	Dátum: 2017.06.
	Telefon: 32/420-031; 20/910-5570;	Építés helye: 3100 Salgótarján, Acélgyári út 1-3. sz. Hrsz.: 3556	Rajkszám: É-10
		Munka megnevezése: PLÉBÁNIA TEMPLOM és RENDHÁZ FELÚJÍTÁSÁNAK ENGEDÉLYEZÉSI, - BEJELENTÉSI TERVE	Lépték: M 1:100
		Tervező: Bókáné Bakos Mária É 2-12-0080, T-T-12-0095	Tervező munkatárs: Kapitány Eszter