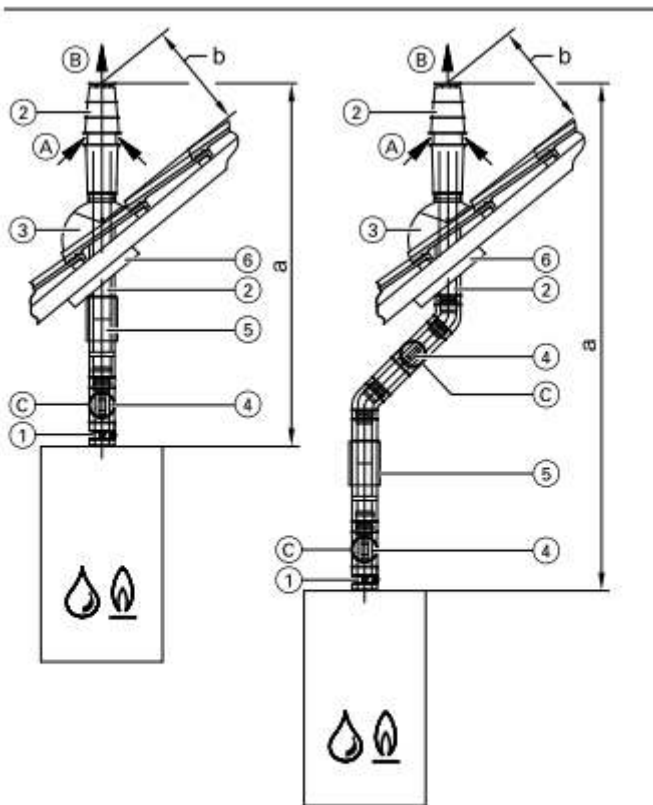


Égéstermék elvezető rendszer kiválasztása
Szent József Plébániatemplom és Rendház
 3100 Salgótarján, Acélgyári út 1-3. sz. Hrsz.: 3556.
 Viessmann Vitodens 200-W/60 tip.
 kondenzációs fűtő készülék Q =10,9–55,4 kW "C33"

Tervezési és méretezési tudnivalók az égéstermék oldali csatlakoztatáshoz



Engedélyezett maximális csőhossz 80/125
 égéstermék-elvezetés esetén: L= 6,0 m.

Tervezett egyenértékű csőhossz: L= 3,05 m

A fenti táblázat alapján megállapítható, hogy a kazángyártó által megadott adatok alapján az égéstermék elvezető rendszer megfelel.

Tervező: Braun Attila
 épületgépész mérnök

- (A) bevezetett levegő
- (B) égéstermék
- (C) ellenőrző nyílás

Az égéstermék-elvezetés max. teljes hossza

Vitodens 100-W és 111-W

Névleges teljesítmény-tartomány	kW	19	26	30	35
Max. hossz – 60/100-as rendszerméret	m	10	10	8	8
Max. hossz – 80/125-ös rendszerméret	m	13	13	11	11

Vitodens 200-W, 222-F, 222-W és 242-F

Névleges teljesítmény-tartomány	kW	13	19	26	35
a Max. hossz – 60-as rendszerméret	m	10	10	10	10
a Max. hossz – 80-as rendszerméret	m	13 ¹⁾	13 ¹⁾	13 ¹⁾	11 ¹⁾
b min.	mm	400	400	400	400

Vitodens 200-W, 49 kW-tól

Névleges teljesítmény-tartomány	kW	49	60	80	99	120	150
a Max. hossz – 80-as rendszerméret	m	10	6	—	—	—	—
a Max. hossz – 100-as rendszerméret	m	13 ¹⁾	9 ¹⁾	15	15	8	5
b min.	mm	400	1000	1000	1000	1000	1000