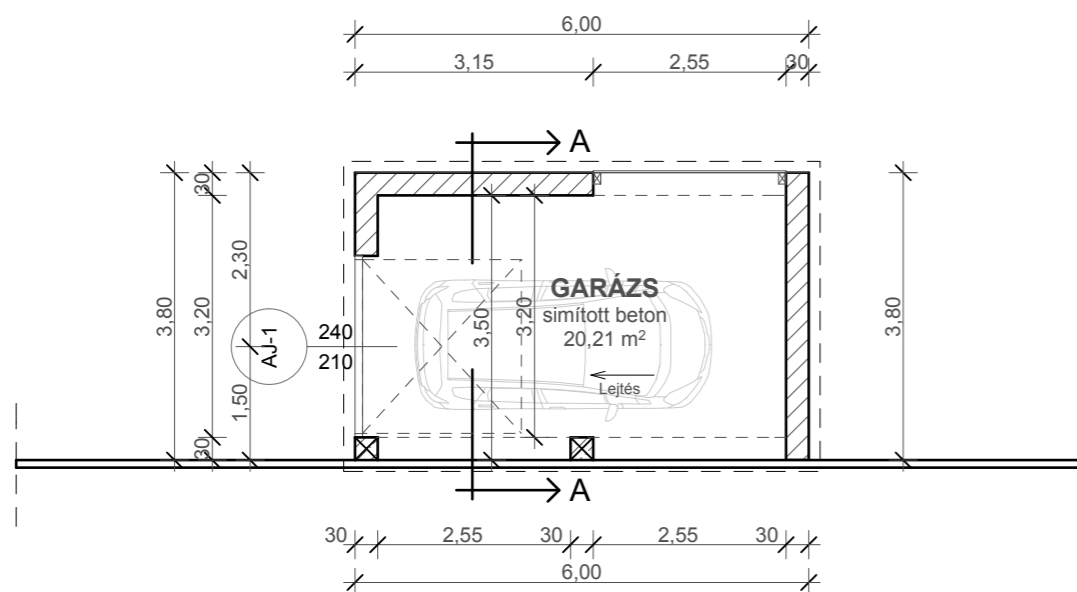
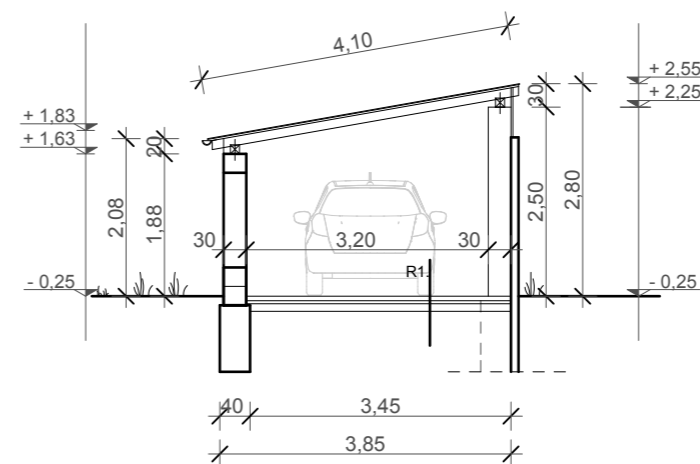


## GARÁZS ALAPRAJZ M = 1 : 100



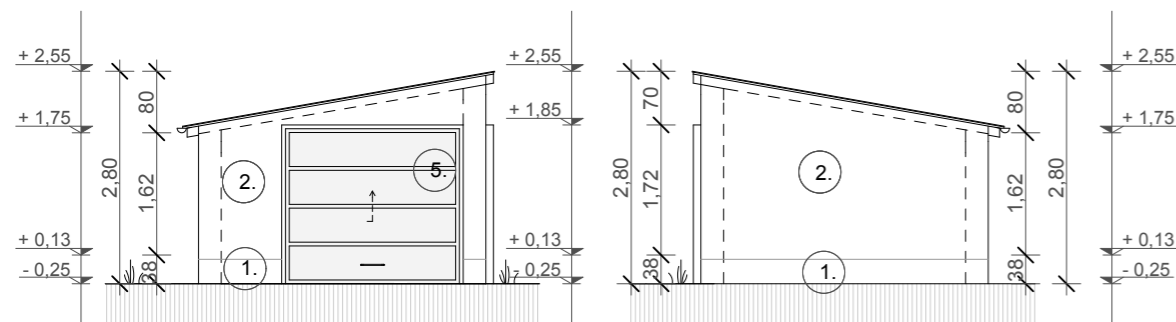
## A - A METSZET M = 1 : 100



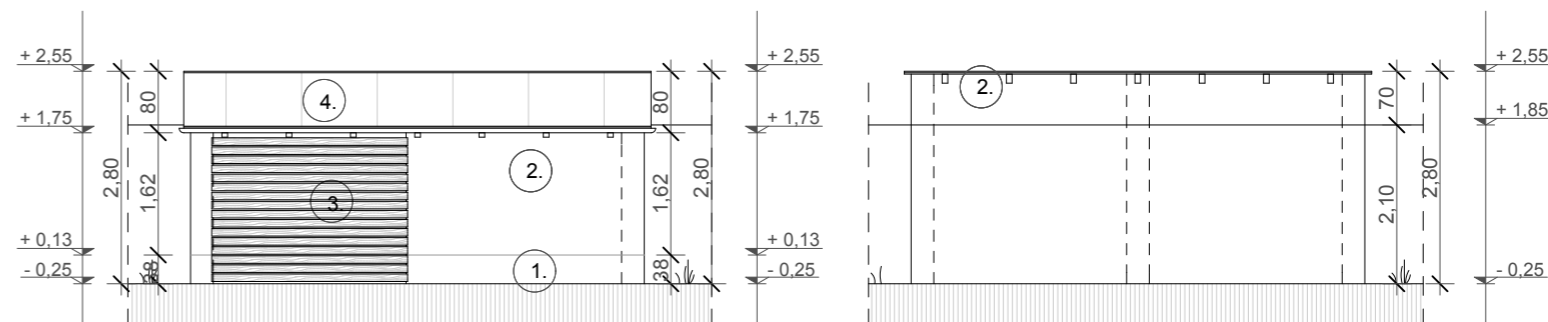
### RÉTEGRENDEK:

R1	TÉRKŐ BURKOLAT	6 cm
	HOMOKÁGY	4 cm
	TÖMÖRÍTETT KAVICSÁGY	10 cm
	TÖMÖRÍTETT FÖLDFELTÖLTÉS	

## DÉL - KELETI ÉS ÉSZAK - NYUGATI HOMLOKZAT M = 1 : 100

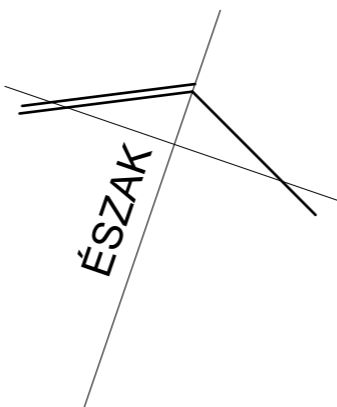


## ÉSZAK - KELETI ÉS DÉL - NYUGATI HOMLOKZAT M = 1 : 100



### HOMLOKZATI ANYAGOK:

1. VAKOLT ZSALUKÓ LÁBAZAT HOMOK SZÍNEN
2. VAKOLT FELÜLETEK HOMOK SZÍNEN
3. GYALULT DESZKABURKOLAT NATÚR KÜLTÉRI PÁCOLÁSSAL
4. ÁLLÓKORCOS HORGANYLEMEZ TETŐFEDÉS HORGANYLEMEZ BÁDOGOS SZERKEZETEKSEL
5. SZEKCIONÁLT GARÁZSAJTÓ



A méreteket a helyszínen ellenőrizni kell!

## GARÁZSOK TERVE TERVEZETT ÁLLAPOT

	Tervező: TIMPANON ARCHITEKT Építőipari, Kereskedelmi és Szolgáltató Kft. 3154 Szuha, Kossuth út 42. timpanon@digikabel.hu	Építető: VÁCI EGYHÁZMEGYE 2600 Vác, Migazzi Kristóf tér 1. sz.	Dátum: 2017.06.
	Telefon: 32/420-031; 20/910-5570;	Építés helye: 3100 Salgótarján, Acélgyári út 1-3. sz. Hrsz.: 3556	Rajzszám: <b>É-10</b>
Munka megnevezése: PLÉBÁNIATEMPLOM és RENDEZÉS FELÚJÍTÁSÁNAK ENGEDÉLYEZÉSI, - BEJELENTÉSI TERVE		Tervező: Bókáné Bakos Mária É 2-12-0080, T-T-12-0095	Tervező munkatárs: Kapitány Eszter
			Lépték: M 1:100