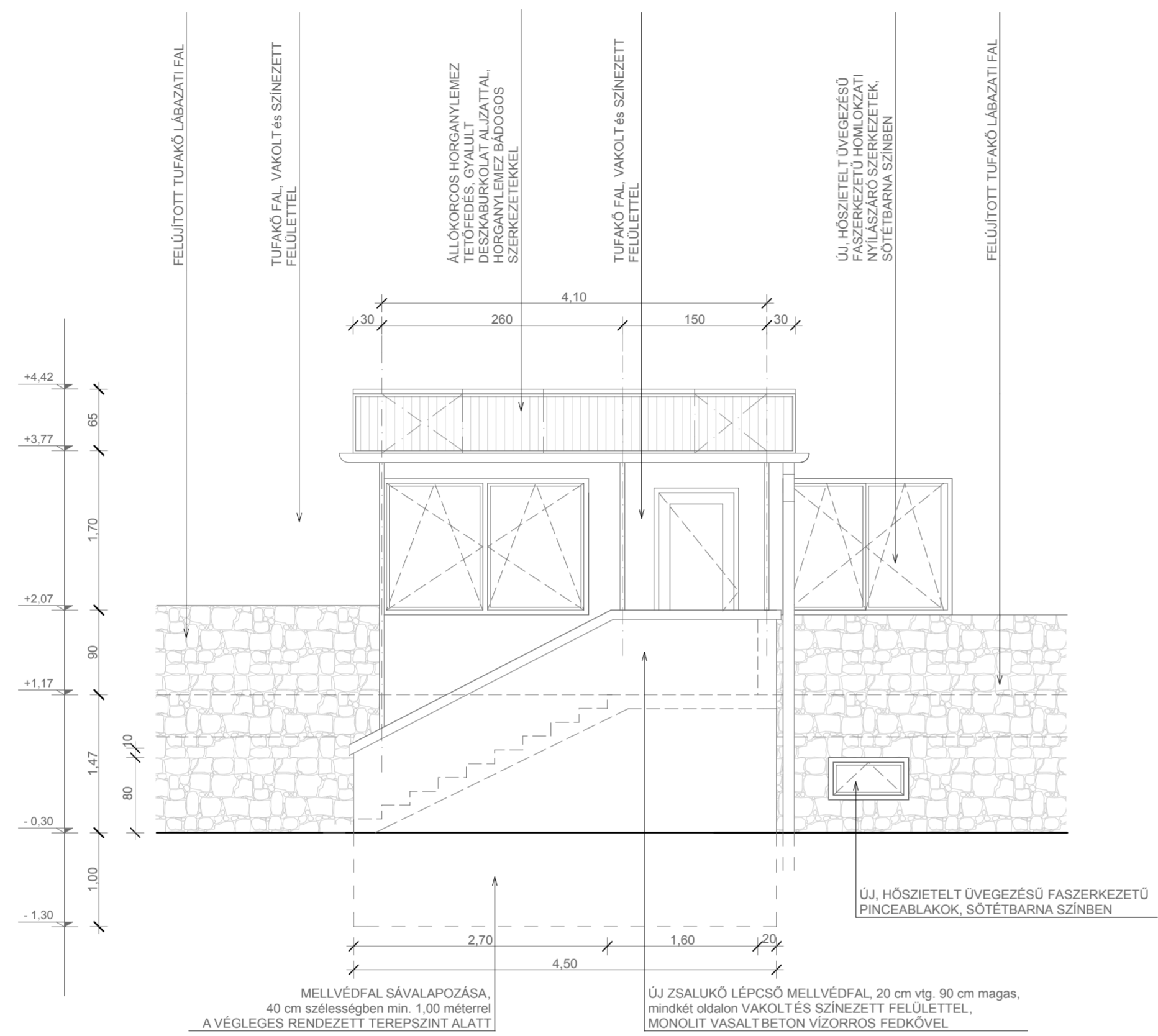
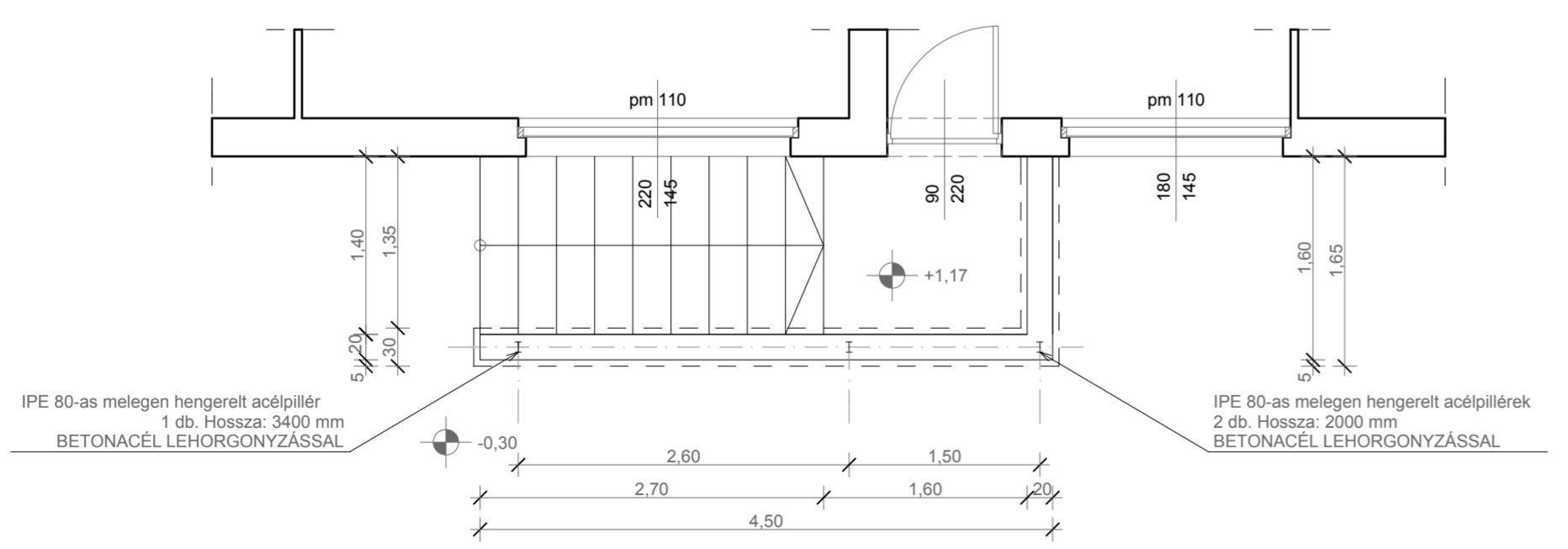
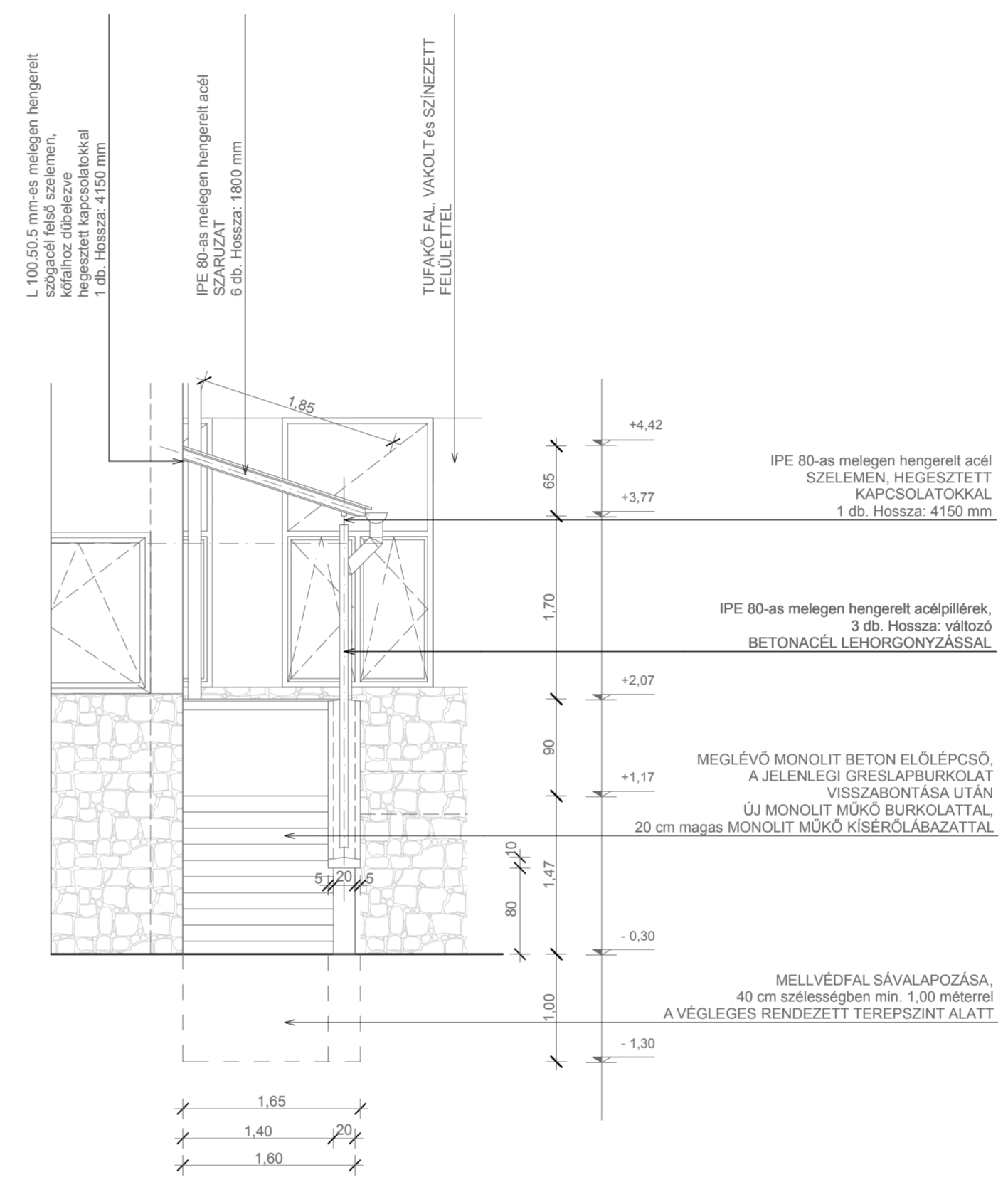


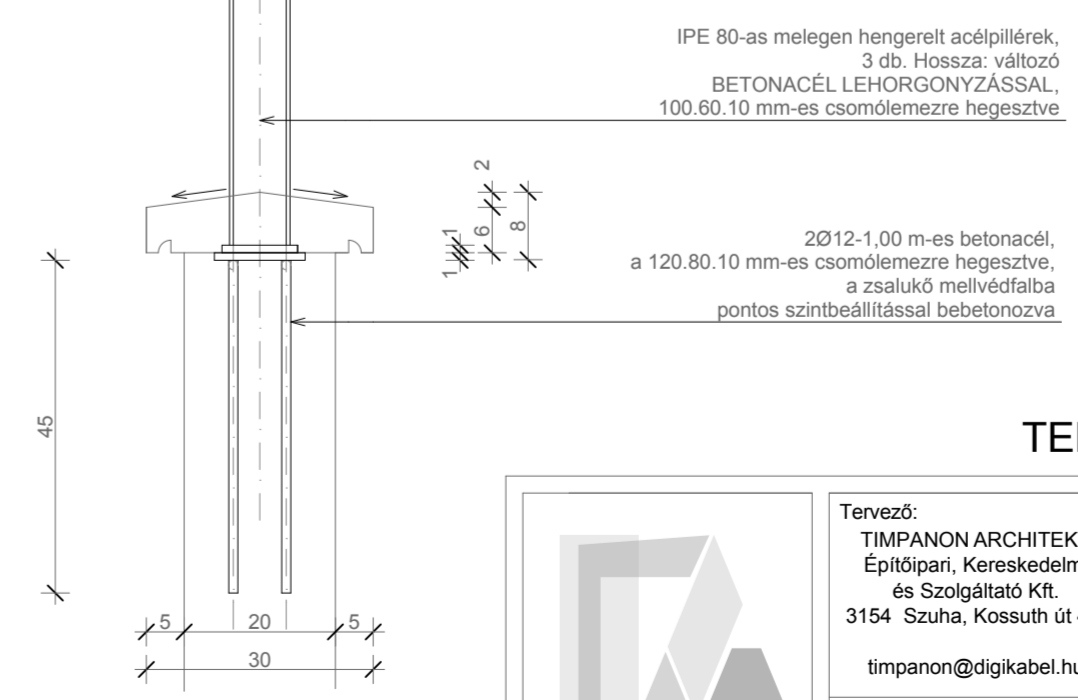
**DÉL - KELETI HOMLOKZAT
UDVARI HOMLOKZAT /RÉSZLET/
ELŐLÉPCSŐ és ELŐTETŐ ELŐLNÉZETE M = 1:50**



**DÉL - NYUGATI HOMLOKZAT
ELŐLÉPCSŐ és ELŐTETŐ OLDALNÉZETE M = 1:50**



**MONOLIT VASALT BETON FEDKŐ
HEGESZTETT OSZLOP BEKÖTÉSSEL
M = 1:10**



**FÖLDSZINTI ALAPRAJZ
/RÉSZLET/
ELŐLÉPCSŐ és ELŐTETŐ M = 1:50**

**ELŐLÉPCSŐ és ELŐTETŐ TERVE I.
TERVEZETT ÁLLAPOT M = 1 : 50; 1 : 10**

A méreteket a helyszínen ellenőrizni kell!



Tervező: TIMPANON ARCHITEKT Építőipari, Kereskedelmi és Szolgáltató Kft. 3154 Szuha, Kossuth út 42. timpanon@digikabel.hu Telefon: 32/420-031; 20/910-5570;	Építető: VÁCI EGYHÁZMEGYE 2600 Vác, Migazzi Kristóf tér 1. sz. Építés helye: 3100 Salgótarján, Acélgyári út 1-3. sz. Hrsz.: 3556 Munka megnevezése: PLÉBÁNIA TEMPLOM és RENDEZÉS FELÚJÍTÁSÁNAK KIVITELI TERVE Tervező: Bókáné Bakos Mária É 2-12-0080, T-T-12-0095 Tervező munkatárs: Kapitány Eszter	Dátum: 2017.09. Rajzszám: É-15 Lépték: M 1:50; 1:10
---	---	---