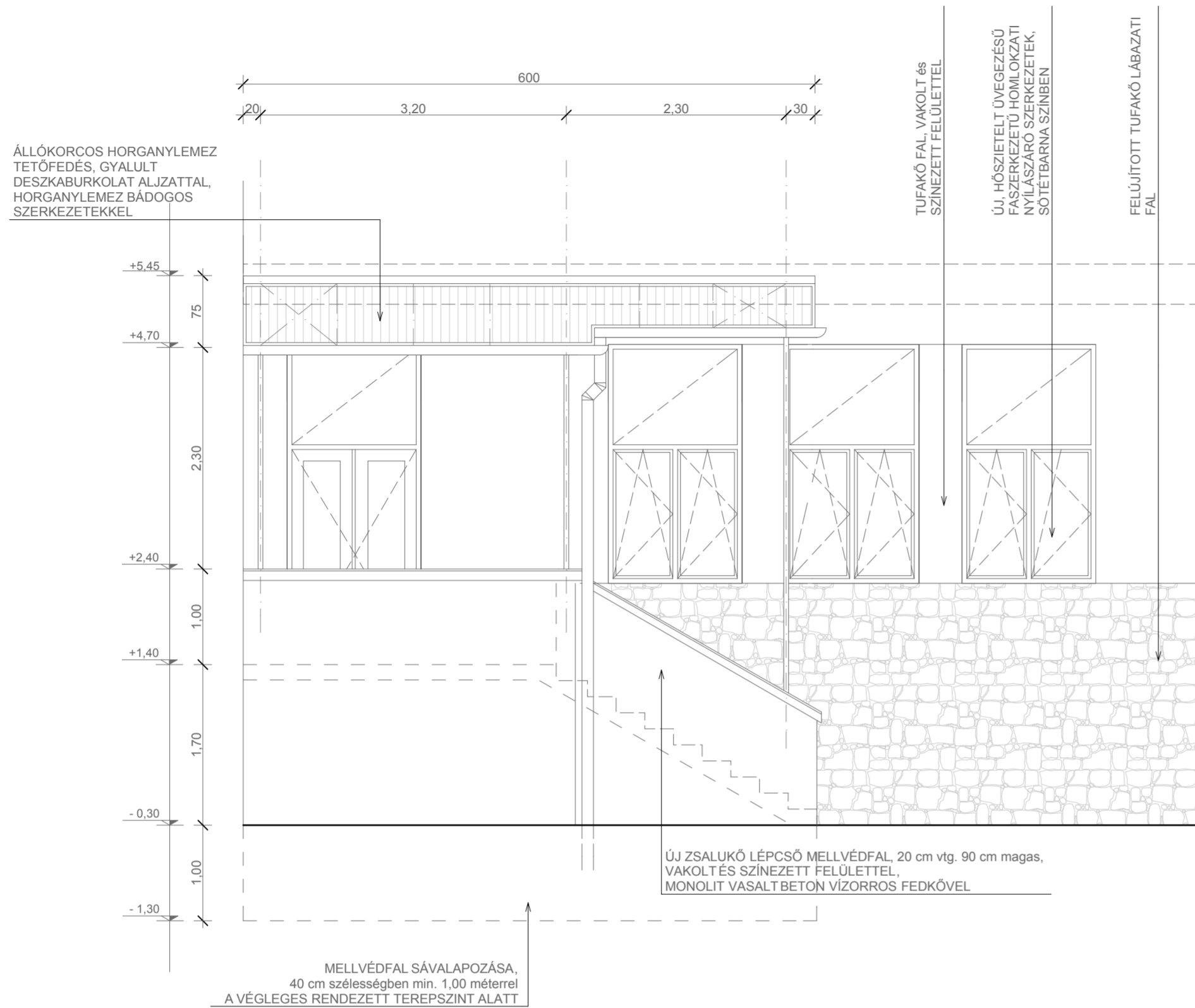
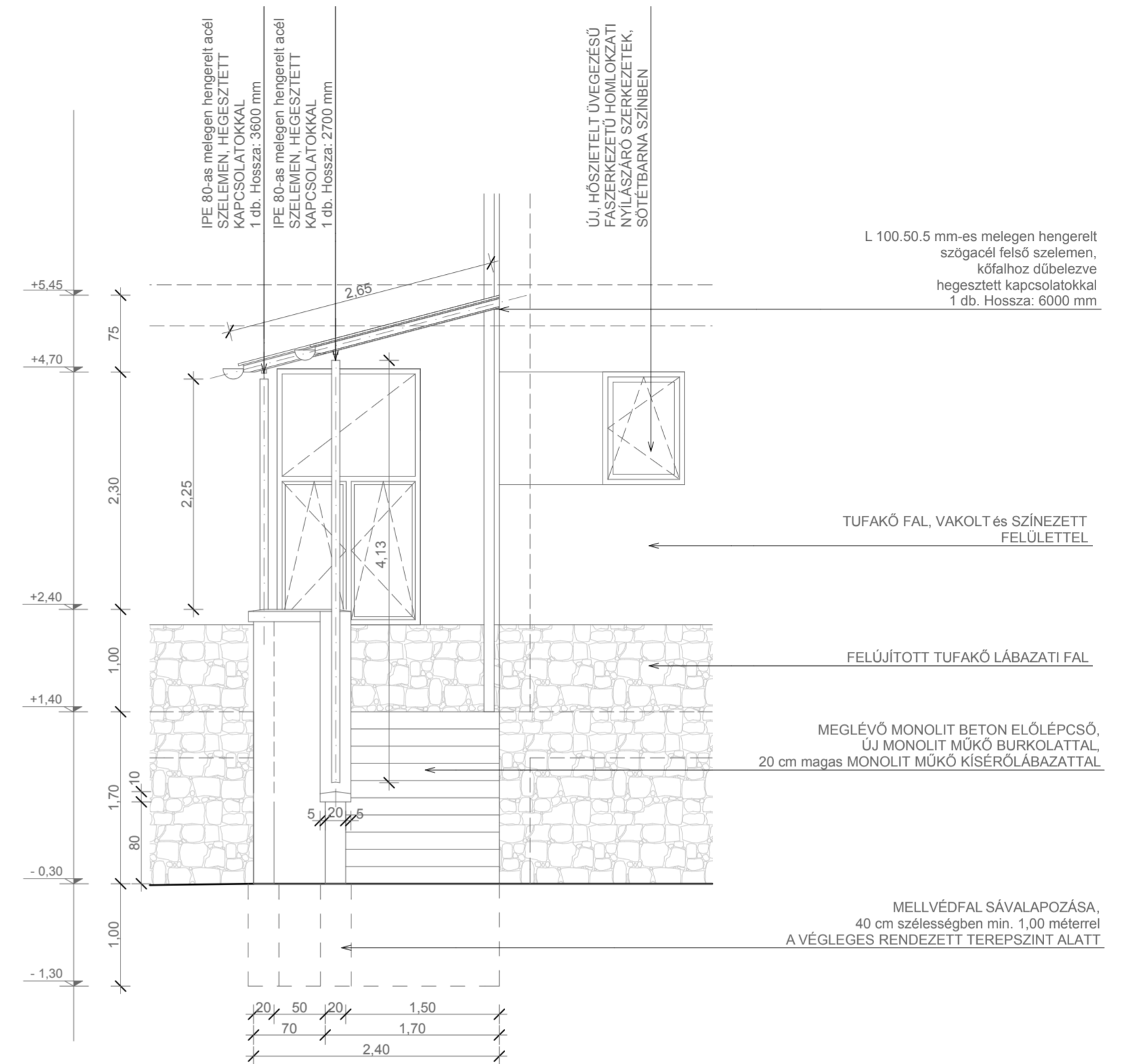


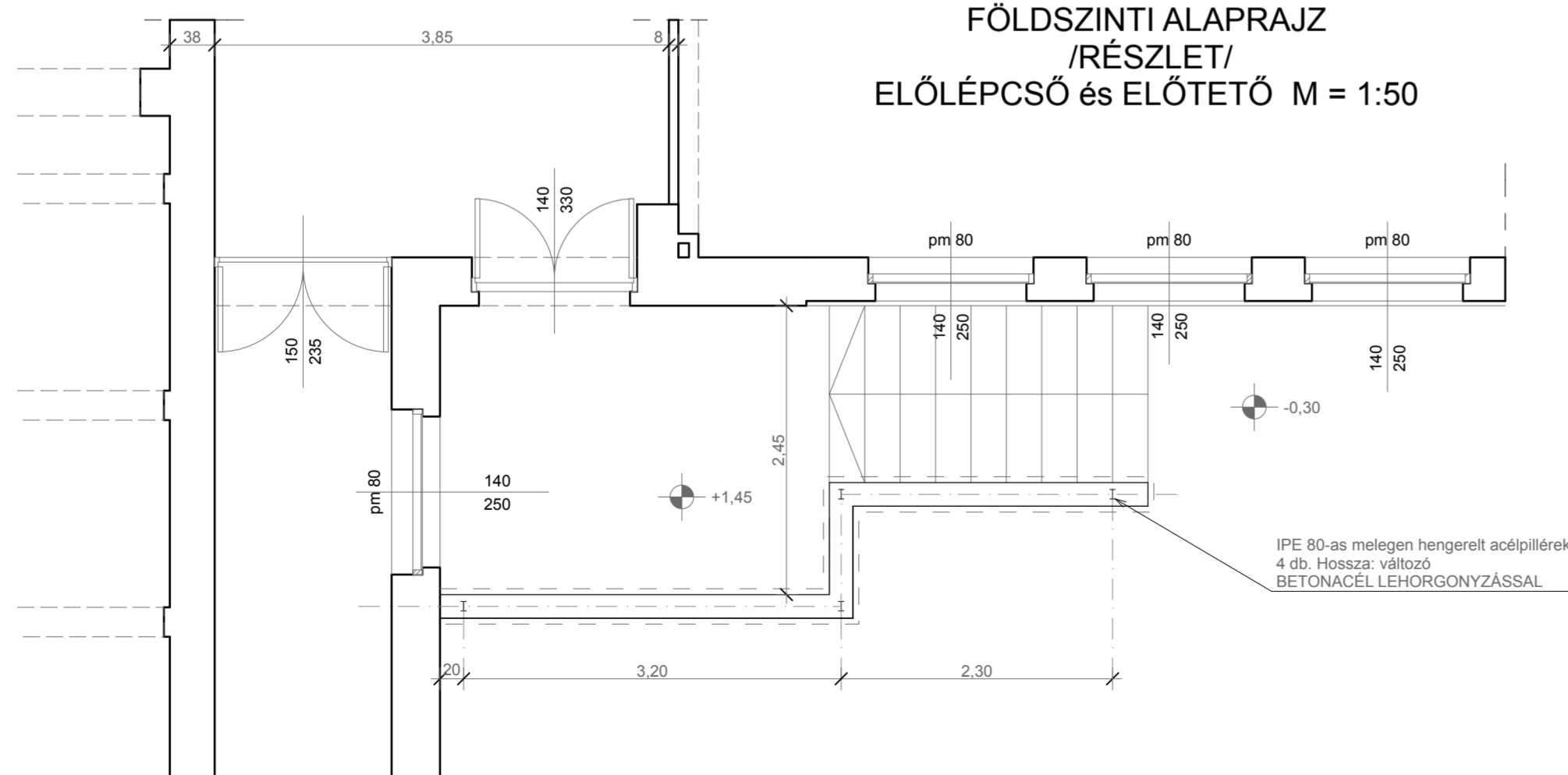
**DÉL - NYUGATI HOMLOKZAT
ELŐLÉPCSŐ és ELŐTETŐ ELŐLNÉZETE M = 1:50**



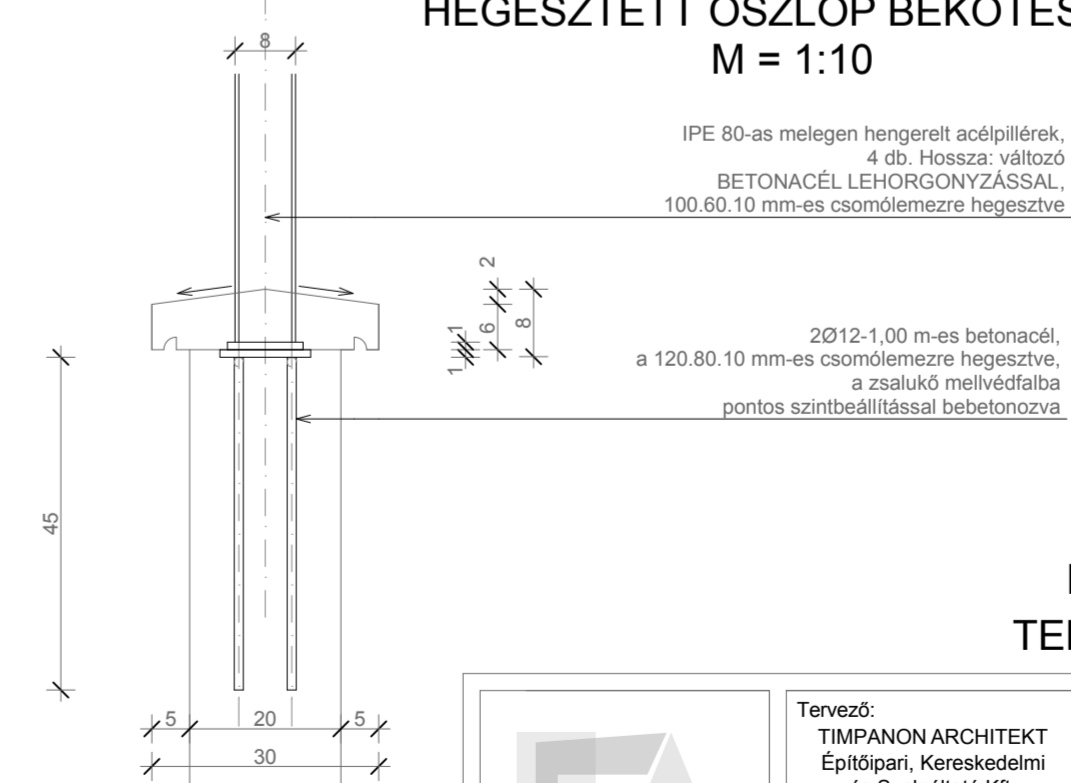
**DÉL - KELETI HOMLOKZAT
UDVARI HOMLOKZAT /RÉSZLET/
ELŐLÉPCSŐ és ELŐTETŐ OLDALNÉZETE M = 1:50**



**FÖLDSZINTI ALAPRAJZ
/RÉSZLET/
ELŐLÉPCSŐ és ELŐTETŐ M = 1:50**



**MONOLIT VASALT BETON FEDKŐ
HEGESZTETT OSZLOP BEKÖTÉSSEL
M = 1:10**



**ELŐLÉPCSŐ és ELŐTETŐ TERVE II.
TERVEZETT ÁLLAPOT M = 1 : 50; 1:10**

	Tervező: TIMPANON ARCHITEKT Építőipari, Kereskedelmi és Szolgáltató Kft. 3154 Szuha, Kossuth út 42. timpanon@digikabel.hu	Építető: VÁCI EGYHÁZMEGYE 2600 Vác, Migazzi Kristóf tér 1. sz.	Dátum: 2017.09.
	Telefon: 32/420-031; 20/910-5570;	Építés helye: 3100 Salgótarján, Acélgyári út 1-3. sz. Hrsz.: 3556	Rajzszám: É-16
	Munka megnevezése: PLÉBÁNIAEMLŐM és RENDEZHÁZ FELÚJÍTÁSÁNAK KIVITELI TERVE	Tervező munkatárs: Kapitány Eszter	Lépték: M 1:50; 1:10
	Tervező: Bókáné Bakos Mária É 2-12-0080, T-T-12-0095	Tervező munkatárs: Kapitány Eszter	

A méreteket a helyszínen ellenőrizni kell!